

# Easy14 touch



Easy14:sta on 14 myyntiriviä jokaisella hyllyllä, joita mahtuu laitteeseen maksimissaan 8 kpl. Kioskissa on 22"HD kosketusnäyttö 1920x1080 pikselin resoluutiolla: näyttö tarjoaa täydellisen tuotevalikon sekä erittelyt, kuvat ja mainosvideot.

Easy14 on automatisoitu kioskki, jonka innovatiivinen muotoilu mahdollistaa useiden erilaisten tuotteiden myynnin; tuotteen ikkunallinen noutoluukku on 90cm korkeudella, jotta tuotteen poimiminen olisi mahdollisimman helppoa ja vaivatonta.

Easy14 myyntiautomaatin hissi noutaa tuotteet hellävaraisesti hyllyiltä eri kerroksista kääntämättä tai kaatamatta tuotteita. Tuotteet voidaan asetella myyntihyllyille kokonsa mukaan ja patentoitu kuljetinjärjestelmä siirtää tuotteet hellävaraisesti hissiin ilman spiraaleja.

Mahdollisuus käyttää noutoautomaattina.

## REAALIAIKAISTA DATAA.

Magex pilvipalvelu tarjoaa reaaliaikaista tietoa sekä tuoret päivitykset. Voit seurata laitettasi esim tabletilla, puhelimella tai tietokoneella. Palvelu mahdollistaa reaaliaikaisen tiedon jokaisesta myyntitapahtumasta, varaston tilasta, vaihtokolikkojen ja seteleiden määrästä sekä useista muista toiminnoista. Ja mikä tärkeintä, se valvoo koneen lämpötilaa.



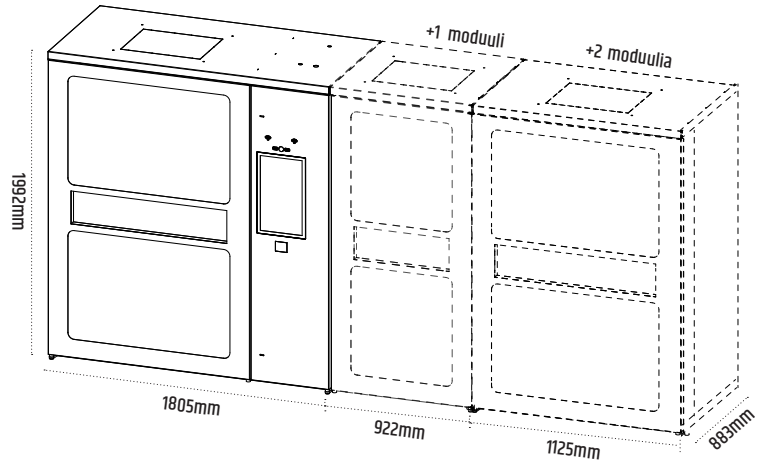
vendor  point

Kauhajoentie 1175 | 64770 Äystö, Finland  
+358 50 475 3576 | [info@vendorpoint.fi](mailto:info@vendorpoint.fi)  
[www.vendorpoint.fi](http://www.vendorpoint.fi)



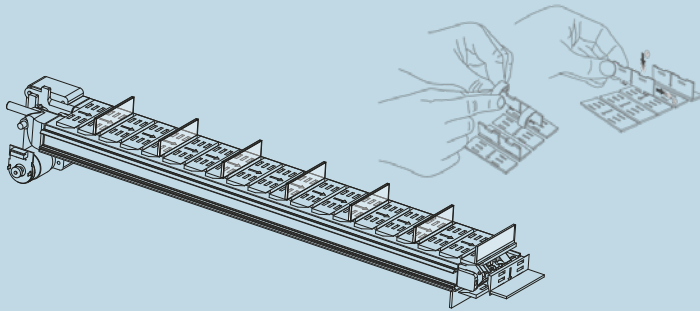
Easy14 on laajennettavissa orjamoduuleilla, joissa on 14 myyntiriviä tai orjamoduuleilla, joissa on 9 myyntiriviä.

Paino	610 kg (6 hyllyä ja jäähditysjärjestelmä)
Paino	510 kg (orjamoduuli)
Hyllyjen enimmäismäärä	8
Myyntirivejä / hylly	14
Valaistus	High luminosity LED (30 W)
Jännite	240V/50Hz   110V/60Hz
Sisälämpötila	2/4°C
Sähkönkulutus (kylmälaite päällä)	700 W



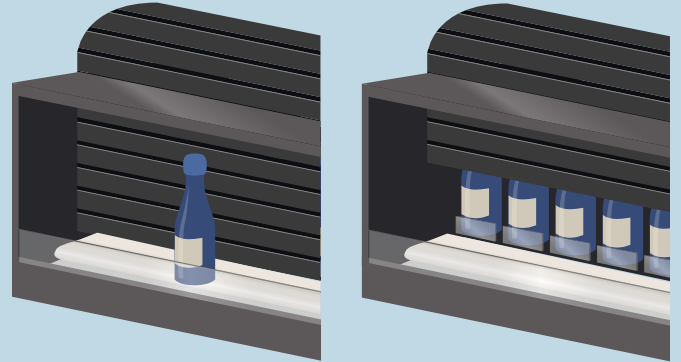
## MAGEX KULJETINJÄRJESTELMÄ

Easy tarjoaa loistavan mahdollisuuden myydä mitä erilaisimpia tuotteita. Tämä uniikki kuljetinjärjestelmä voidaan helposti ja nopeasti muokata tuotteen koon mukaan. Kullakin myyntirivillä on myös muokattavat väliseinät erottelemaan samalla rivillä olevat tuotteet toisistaan. Tämä mahdollistaa erikokoisten tuotteiden myynnin. Easyssä on myös itse-diagnostiikkajärjestelmä joka tarkastaa myyntirivin tilan ennen maksun suorittamista.



## UUSI LIUKUPANEELI SUOJAAMAAN VARASTOA

Yksinkertainen ja tehokas järjestelmä: liukuva suoja-paneeli sulkee myyntirivin, kun tuotteen noutoluukku aukenee asiakkaalle. Liukupaneeli voi olla avoinna silloin, kun laite ei nouda tuotteita, jotta asiakkaat voivat nähdä kaikki laitteen sisällä olevat tuotteet; paneeli voidaan myös ohjelmoida sulkeutumaan esim. jos asiakas on alaikäinen eikä tuotteen myynti ole sallittua.



## TEKNISET TIEDOT

- Suojattu tuotteen noutoluukku
- Särkymätön lasiovi
- Ohjauspaneeli erikseen avattavissa
- 22" Monitori 1920x1080 pixelin resoluutiolla
- Teollisuustietokone quad-core ytimellä
- Järjestelmä on asennettu SSD 32Gb levyille.
- LED valaistus
- Hyllyjen modulaarinen kokoonpano korkeuden, syvyyden ja tuotteiden lukumäärän mukaan.
- Eristetyt konsolin lukot
- Itsediagnostiikkajärjestelmä
- Sähköinen multi-control järjestelmä
- Tietojen hallinta ja tuotteiden tilastointijärjestelmä
- Lämpötilan hallinta
- Mahdollisuus toimia myös noutopisteinä esim. nettiostoksille



### VAKIOVÄRIT

Valkoinen RAL 9016  
Musta RAL 9005

vendor point

MAGEX<sup>®</sup>  
Automation Solutions

Magex produces  
with quality system  
certified by

